

Т-40М
Рис. 058. Карбюратор К16Л-1107010.

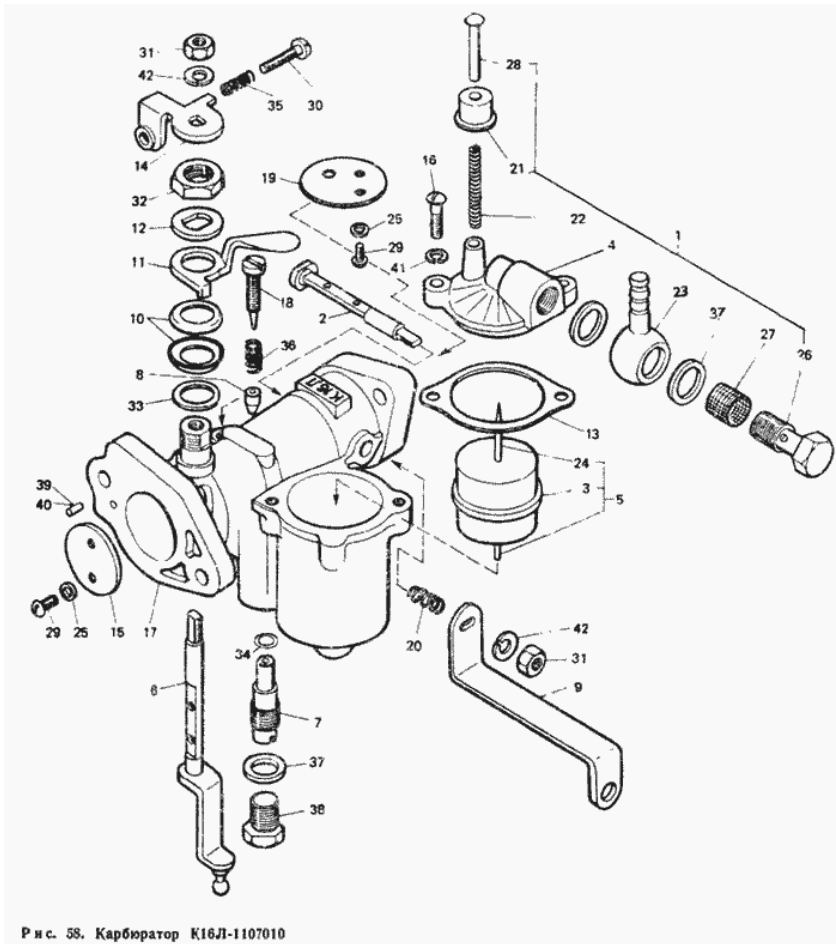


Рис. 58. Карбюратор К16Л-1107010

№	Номер по каталогу	Наименование детали	К-о	К-о	К-о	К-о	К-о
28	К62-1107616	Шток уплотнителя	0	1	0	0	0
16	К62-1107055	Винт М5Х16	0	1	0	0	0
13	К55-1107018-А	Прокладка	0	1	0	0	0
24	К36-1107126	Игла поплавка	0	1	0	0	0
5	К36-1107125	Поплавок	0	1	0	0	0
3	К36-1107120	Корпус поплавка с крышкой	0	1	0	0	0
22	К30-1107115	Пружина утолителя	0	1	0	0	0
21	К30-1107114-А	Суфлер	0	1	0	0	0
6	К16Л-1107140	Ось дроссельной заслонки	0	1	0	0	0
9	К16Л-1107014-А	Рычаг оси воздушной заслонки	0	1	0	0	0
	К16Л-1107010	Карбюратор К-16Л	0	1	0	0	0
20	К16Г-1107113	Пружина оси воздушной заслонки	0	1	0	0	0
23	К16А-1107122	Штуцер топливоприемный	0	1	0	0	0
4	К16А-1107121	Крышка поплавковой камеры	0	1	0	0	0
1	К16А-1107120	Крышка поплавковой камеры	0	1	0	0	0
2	К16А-1107110-А	Ось воздушной заслонки	0	1	0	0	0
17	К16А-1107101	Корпус карбюратора	0	1	0	0	0
12	К161107018	Шайба контролочная	0	1	0	0	0
18	К16-1107102-Б	Винт холостого хода	0	1	0	0	0
15	К16-1107021	Заслонка дроссельная	0	2	0	0	0
14	К16-1107019	Ограничитель хода дроссельной заслонки	0	1	0	0	0
11	К16-1107017	Паводок	0	1	0	0	0
10	К16-1107016	Пружина тарельчатая	0	2	0	0	0
8	К16-1107013-Б	Втулка дросселирующая	0	1	0	0	0
7	К16-1107012	Жиклер-распылитель	0	1	0	0	0
27	К13-1107208	Сетка-фильтр	0	1	0	0	0
26	К13-1107207	Болт штуцера	0	1	0	0	0

Т-40М
Рис. 058. Карбюратор К16Л-1107010.

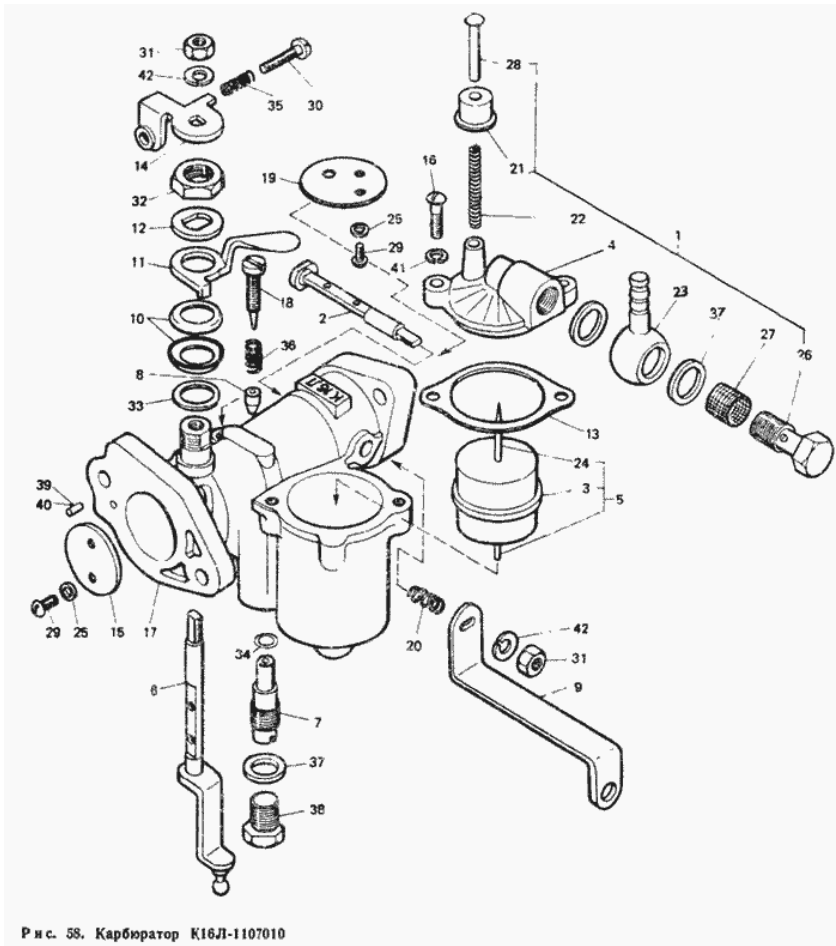


Рис. 58. Карбюратор К16Л-1107010

25	K126П-1107136	Шайба специальная	0	4	0	0	0
19	E16A-1107112	Заслонка воздушная	0	1	0	0	0
36	907110-0	Пружина СТП 37.306.030-75	0	1	0	0	0
35	907103-0	Пружина СТП 37.306.030-75	0	1	0	0	0
34	901762-0	Прокладка СГП 37.306.014-75	0	1	0	0	0
42	900903	Шайба 6 65Г 05 ГОСТ 6402-70	0	1	0	0	0
41	900902-0	Шайба 5 65Г 05 ГОСТ 6402-70	0	2	0	0	0
32	900834-0	Гайка М12Х1.25-6Н.58.016 СТП 37.306.005-75	0	1	0	0	0
31	900812-0	Гайка М6-6Н.58.016 ГОСТ 5927-70	0	2	0	0	0
40	451611	Заглушка СТП 37.306.019-71	0	4	0	0	0
39	451601	Заглушка СТП 37.306.019-71	0	1	0	0	0
38	451514	Пробка М12Х1,25- 6gХ8,5 СТП 37.306.017-71	0	1	0	0	0
37	451307	Прокладка СТП 37.306.015-75	0	1	0	0	0
30	220081	Винт ВМ5-6gХ18.48.016 ГОСТ 17473-80	0	1	0	0	0
29	220001	Винт ВМ3-6gХ6.48.016 ГОСТ 17473-80	0	4	0	0	0
33	001025-0	Шайба 12Х1 СТП 37.306.011-75	0	1	0	0	0